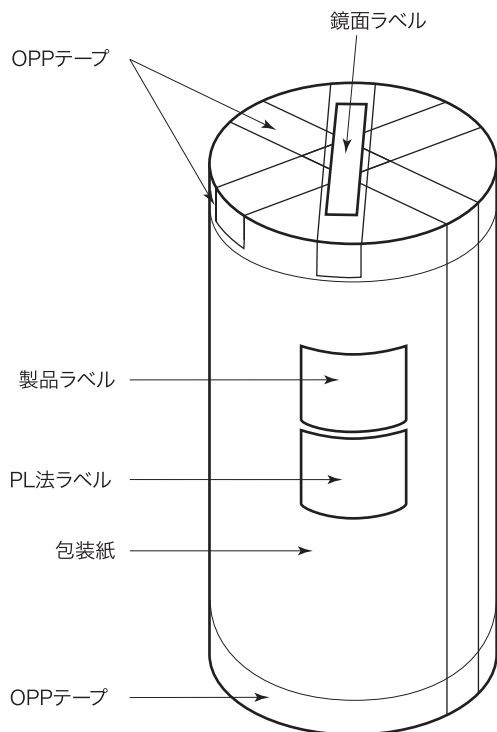
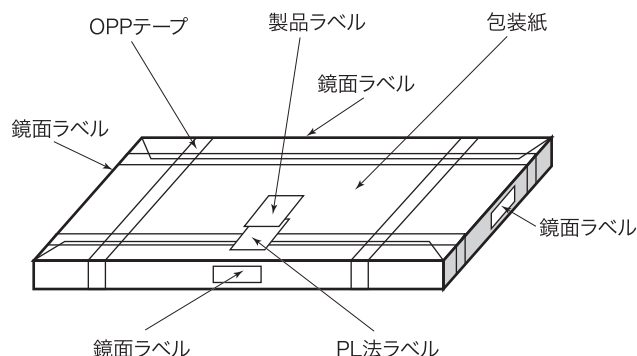


ゴム板の梱包形態と包装紙の色区分、製品ラベルの色区分

ロール状(巻物)の場合



板状の場合



包装紙の色区分		製品ラベルの色区分	
天然系ゴム板	オレンジ	B010ゴム板	赤
MSRゴム板	グリーン	天然系ゴム板	黒
NBR系ゴム板	グリーン	MSRゴム板	青
CR系ゴム板	グリーン	NBR系ゴム板	青
EPDMゴム板	グリーン	CR系ゴム板	青
ブチル系ゴム板	グリーン	EPDMゴム板	青
耐摩耗ゴム板	オレンジ	ブチル系ゴム板	青
KANKYOゴム板	グリーン	耐摩耗ゴム板	黒
1500mm幅ゴム板	ブルー	KANKYOゴム板	青

ゴム板厚さの公差・製造可能寸法・識別テープ

ゴム板厚さ公差

厚さ	公差(mm)
1mm以下	±0.20
1.5mm	±0.20
2mm	±0.25
3mm	±0.30
4mm	±0.30
5mm	±0.40
6mm	±0.50
8mm	±0.50
10mm	±0.60
12mm	±0.80
15mm	±1.00
20mm	±1.25
25mm	±1.25
30mm	±1.50
40mm	±1.60
50mm以上	±4%

ゴム板製造標準寸法

厚さ(mm)	幅(m)	長さ(m)
0.5	1	20
1~2	1, 1.2	10, 20
3	1, 1.2	10, 20
4~10	1, 1.2	10
12~15	1, 1.2	5
20	1, 1.2	2, 5
25~100	1, 1.2	2
3・5	1.5	10

製造可能寸法(厚さ×幅×長さ)は、
ゴム板品番によって異なる場合がありますので、
詳細につきましてはお問い合わせください。

硬さ90°のゴム板の8mm、9mm、10mm品については、
長さが5mまでになります。

1500mm幅シリーズもラインナップに加わりました。

製造可能品番: 天然系ゴム=B010・MSRゴム=1000・CR系ゴム=3006
(1500mm幅の厚み公差は±10%です)

ウレタンゴム板については、P16をご参照ください。
マット類については、上記公差は適用しません。

識別テープ 下記材質の厚さ10mm以下、長さ10m以上の製品に貼付(一部製品を除く)

天然系 ゴム板	MSR ゴム板	NBR系 ゴム板	CR系 ゴム板	EPDM ゴム板	ブチル系 ゴム板	耐摩耗 ゴム板	KANKYO ゴム板
なし	水色	黄色	白色	青色	緑色	オレンジ色	若草色